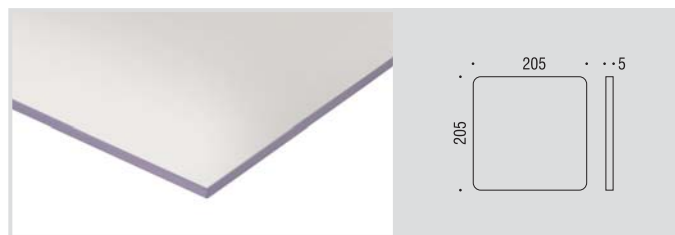




* **Targa ACCIAIO**
Stainless steel plates

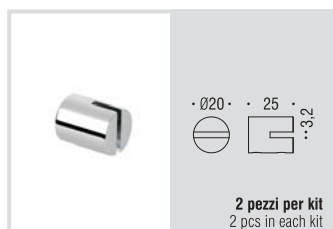


* **Targa PLEXIGLASS**
Plexiglass plates

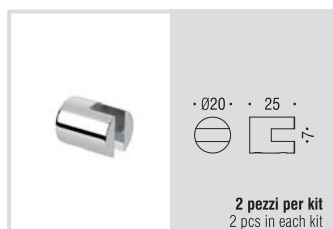
Codice da comporre seguendo le istruzioni a pag. 24-25
* Article code formulated as per the instructions on page 24-25.

Kit di fissaggio

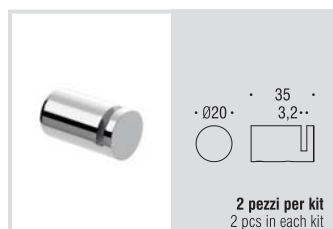
Fixing kit



TKIT/01
Ferma pannelli a bandiera per spessore max 3mm
Flag-type kit for thickness max 3mm



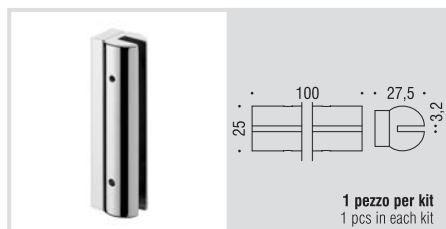
TKIT/02
Ferma pannelli a bandiera per spessore max 7mm
Flag-type kit for thickness max 7mm



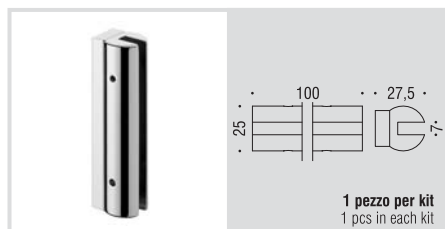
TKIT/03
Ferma pannelli frontale per spessore max 3mm
Front-type kit for thickness max 3mm



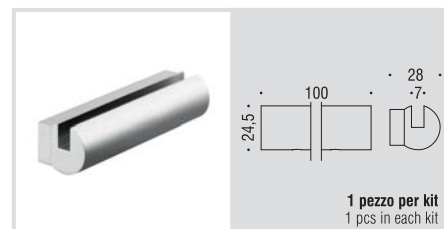
TKIT/04
Ferma pannelli frontale per spessore max 7mm
Front-type kit for thickness max 7mm



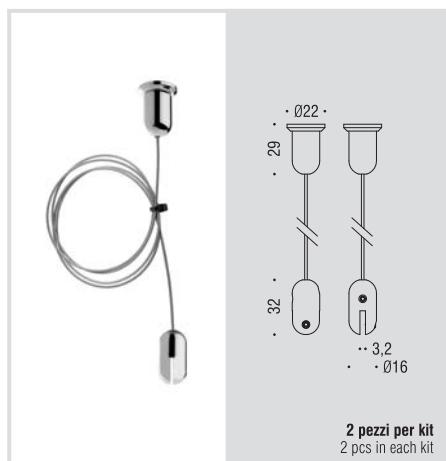
TKIT/05 B
Barra reggi pannelli a bandiera per spessore 3mm
Flag-type kit for thickness 7mm



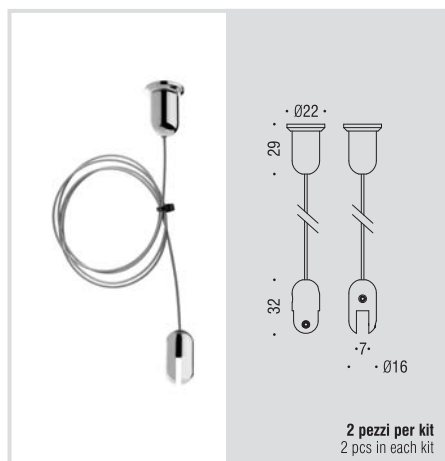
TKIT/05
Barra reggi pannelli a bandiera per spessore 7mm
Flag-type kit for thickness 7mm



TKIT/06
Barra reggi pannelli frontale per spessore 3-7mm
Front-type kit for thickness 3-7mm



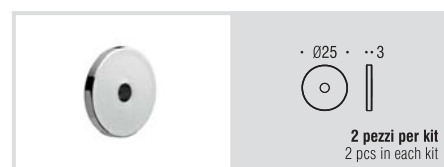
TKIT/07
Kit per pannelli sospesi per spessore max 3 mm.
Lunghezza cavo regolabile max 1 mt
Kit for hanging signs for thickness 3mm.
Cable length adjustable max 1mt



TKIT/08
Kit per pannelli sospesi per spessore max 7mm.
Lunghezza cavo regolabile max 1 mt
Kit for hanging signs for thickness 7mm.
Cable length adjustable max 1mt



TKIT/09
Kit per fissaggio ad incolla. Biadesivo 3M
3M adhesive double sided fixing kit.



TKIT/10
Kit fissaggio per superfici irregolari. Rondella Ø25.
Abbinabile solo per TKIT/01, TKIT/02, TKIT/03 e TKIT/04
Fixing kit for irregular surfaces. Washer Ø25.
Suitable only for TKIT/01, TKIT/02, TKIT/03 and TKIT/04